

ARCHITECTURAL HARDWARE



QUALITY IS THE KEY

10 YEARS
MECHANICAL
WARRANTY



ACCESSORIES FOR SLIDE & FOLD DOOR

www.dekksion.com



Rangkaian aksesoris pintu dorong lipat berkualitas dari Dekkson dapat memastikan pintu dorong lipat Anda berfungsi secara optimal, sekaligus menjamin tingkat keamanan dan daya tahan yang tinggi. Selain itu, Dekkson juga menawarkan tipe aksesoris pintu dorong lipat yang beragam, sehingga Anda dapat mewujudkan apapun jenis pintu dorong lipat yang Anda idamkan.

DAFTAR ISI

02

PINTU DORONG LIPAT EKSTERIOR RODA “STANDARD”

- Skema Pintu Dorong
- Gambar Tampak, Gambar Potongan, dan Gambar Denah

04

PINTU DORONG LIPAT EKSTERIOR RODA “L”

- Skema Pintu Dorong
- Gambar Tampak, Gambar Potongan, dan Gambar Denah

06

PINTU DORONG MENIKUNG EKSTERIOR RODA “STANDARD”

- Skema Pintu Dorong
- Gambar Tampak, Gambar Potongan, dan Gambar Denah

08

PINTU DORONG LIPAT TENGAH INTERIOR

- Skema Pintu Dorong
- Gambar Tampak, Gambar Potongan, dan Gambar Denah

10

PINTU DORONG LIPAT PINGGIR INTERIOR

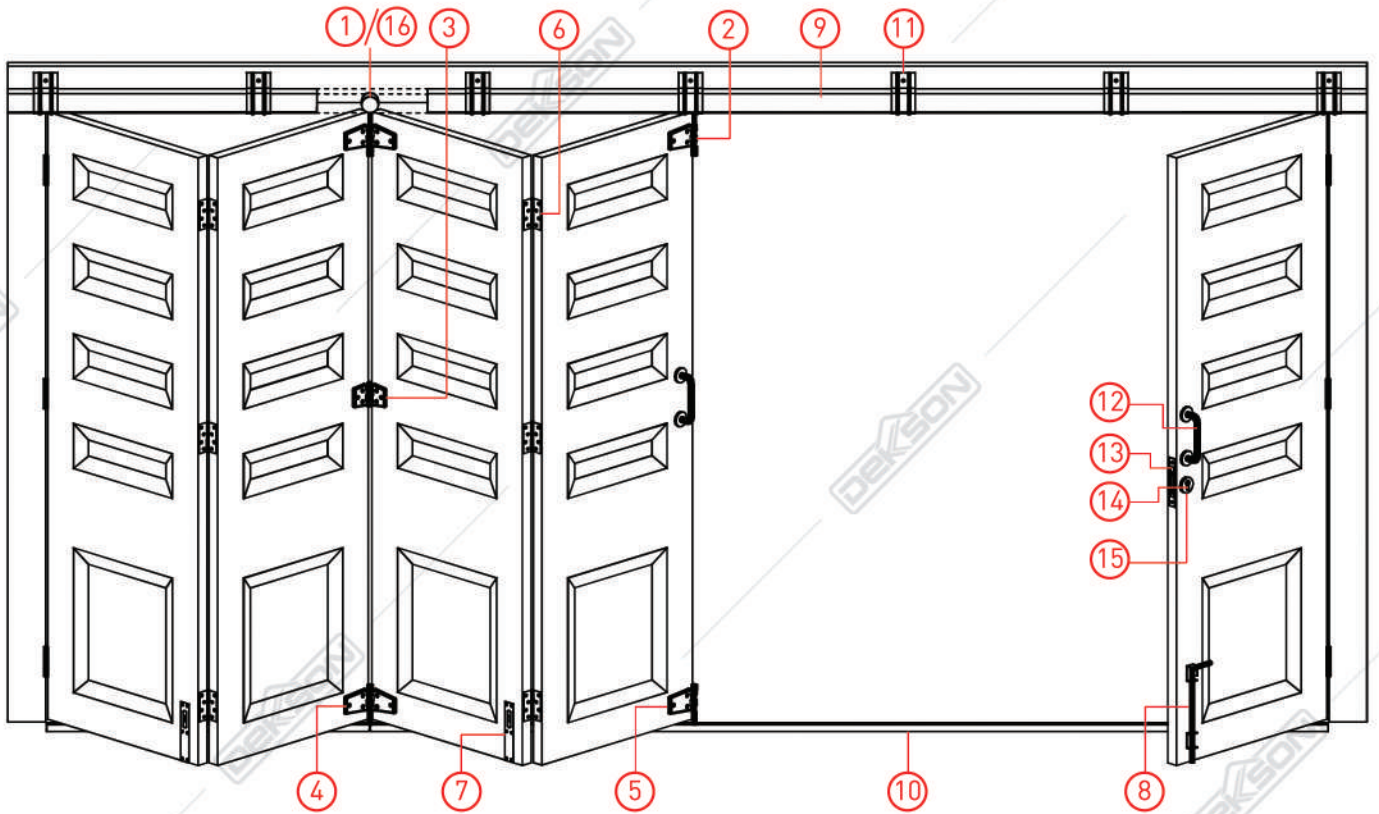
- Skema Pintu Dorong
- Gambar Tampak, Gambar Potongan, dan Gambar Denah

12

INDEKS AKSESORIES PINTU DORONG LIPAT DEKSON

- Indeks Aksesoris Pintu Dorong Lipat Dekson

1. PINTU DORONG LIPAT EKSTERIOR RODA "STANDARD"



① RODA ATAS TENGAH



WH 9105

② RODA ATAS PINGGIR



WH 9106

③ ENGSEL TENGAH



HN 8306

④ RODA BAWAH TENGAH



WH 8205

⑤ RODA BAWAH PINGGIR



WH 8206

⑥ ENGSEL KUPU-KUPU



ESS EL 4x3x3MM 2BB SSS

⑦ GREDEL TANAM PLAT



FBP 8" SSS

⑧ GREDEL BAWAH BIASA



BB 9204

⑨ REL ATAS 2,9M / 2,3M



TR 9129 / TR9123

10 REL BAWAH 3M / 2,4M



TR 9230 / TR 9224

11 BREKET SAMPING



BR 9100

12 PULL HANDLE



PH D855 SSS

13 MORTISE ROLLER



MTS RL DL8585 SSS

14 DOUBLE CYLINDER



CYL DC DL 60MM SN

15 ESCUTCHEON



ESCN 855 SSS

16 RODA ATAS TENGAH "RD4"

Digunakan sebagai alternatif apabila maksimum berat daun pintu 100 kg



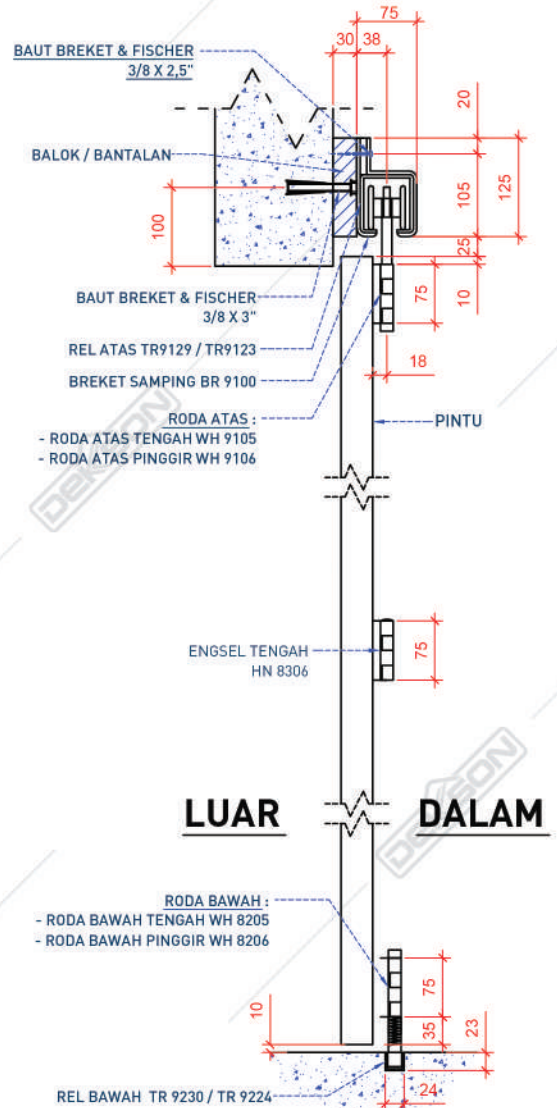
WH 8144 - RD4

17 BAUT BREKET & FISHER



BF 3/8x2.5"
BF 3/8x3"

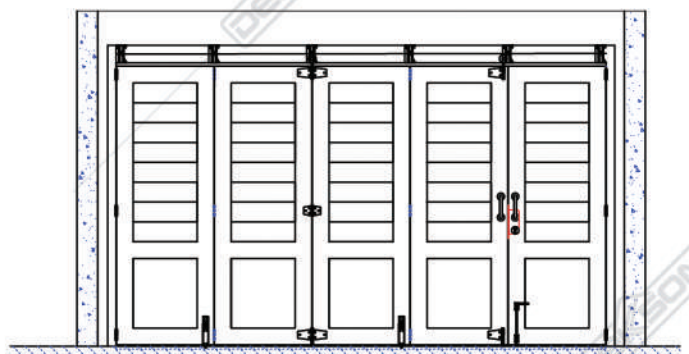
Gambar Potongan



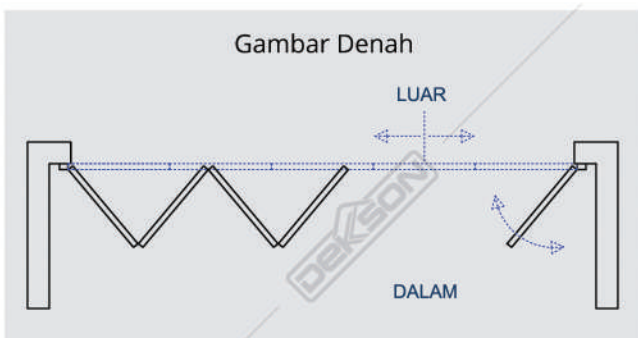
Spesifikasi

Maksimum tinggi pintu : 2400 mm
Maksimum berat pintu : 80 kg/daun pintu
Tebal pintu : 40 - 50 mm

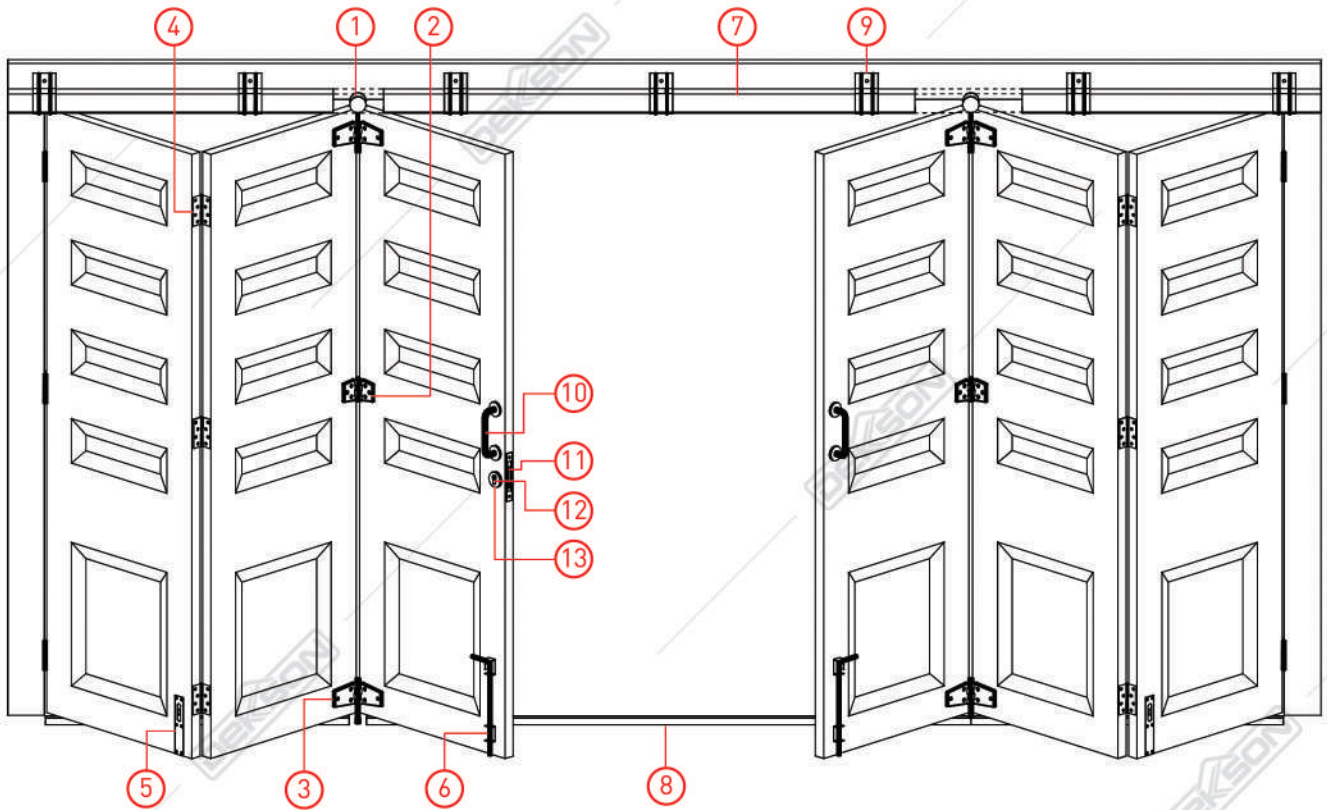
Gambar Tampak



Gambar Denah



2. PINTU DORONG LIPAT EKSTERIOR RODA "L"

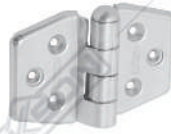


① RODA ATAS TENGAH "L"



WH 8195 - L

② ENGSEL TENGAH



HN 8306

③ RODA BAWAH TENGAH



WH 8205

④ ENGSEL KUPU-KUPU



ESS EL 4x3x3MM 2BB SSS

⑤ GREDEL TANAM PLAT



FBP 8" SSS

⑥ GREDEL BAWAH BIASA



BB 9204

⑦ REL ATAS 2.9M / 2,3M



TR 9129 / TR 9123

⑧ REL BAWAH 3M / 2,4M



TR 9230 / TR 9224

⑨ BREKET SAMPING



BR 9100

10 PULL HANDLE



PH D855 SSS

11 MORTISE ROLLER



MTS RL DL 8585 SSS

12 DOUBLE CYLINDER



CYL DC DL 60MM SN

13 ESCUTCHEON



ESCN 855 SSS

14 RODA ATAS PINGGIR "L"



WH 8196 - L

15 RODA BAWAH PINGGIR



WH 8206

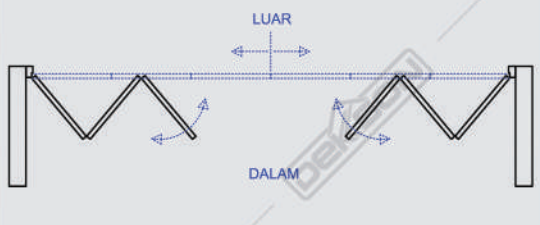
14 & 15 digunakan apabila posisi daun pintu terakhir berada di dalam rel (apabila pembagian pintu dorong lipat dalam jumlah genap, misalnya 4+2)

16 BAUT BREKET & FISHER

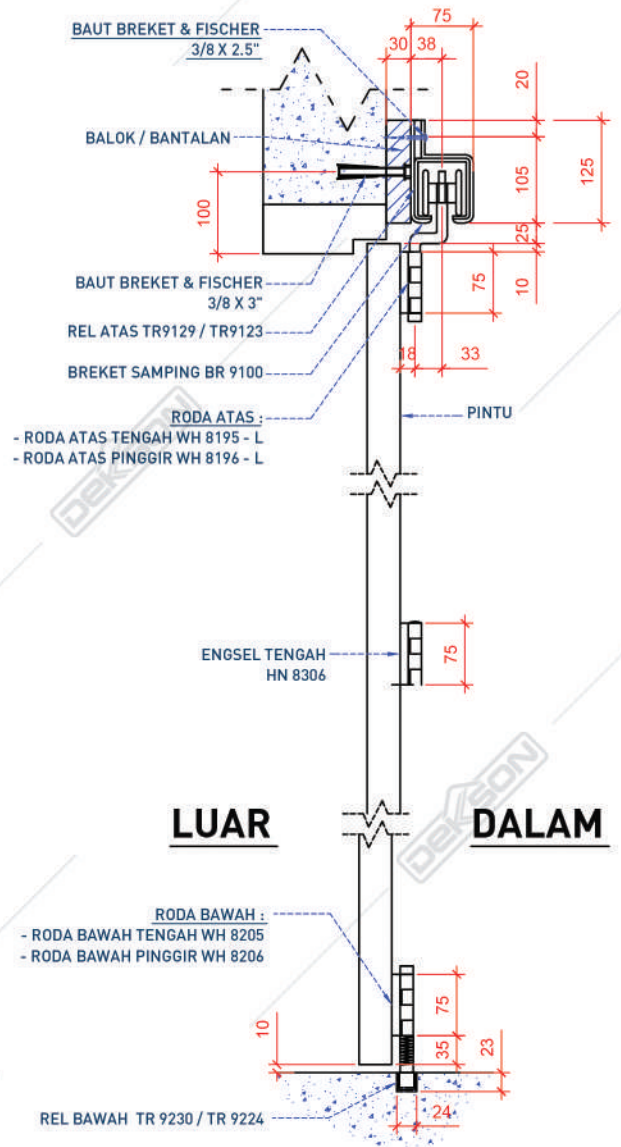


BF 3/8x2.5"
BF 3/8x3"

Gambar Denah

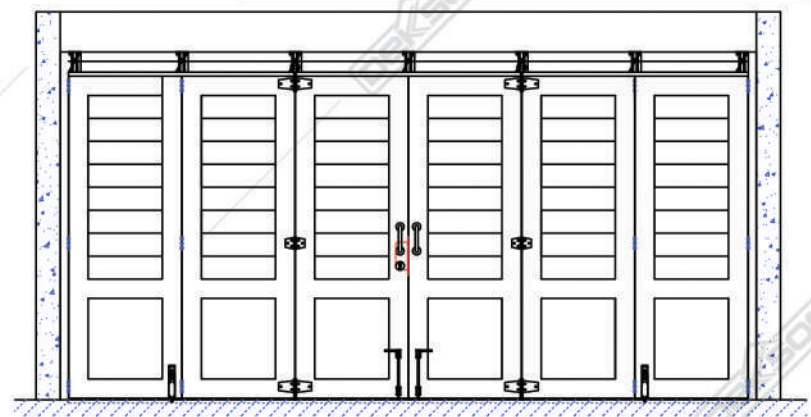


Gambar Potongan

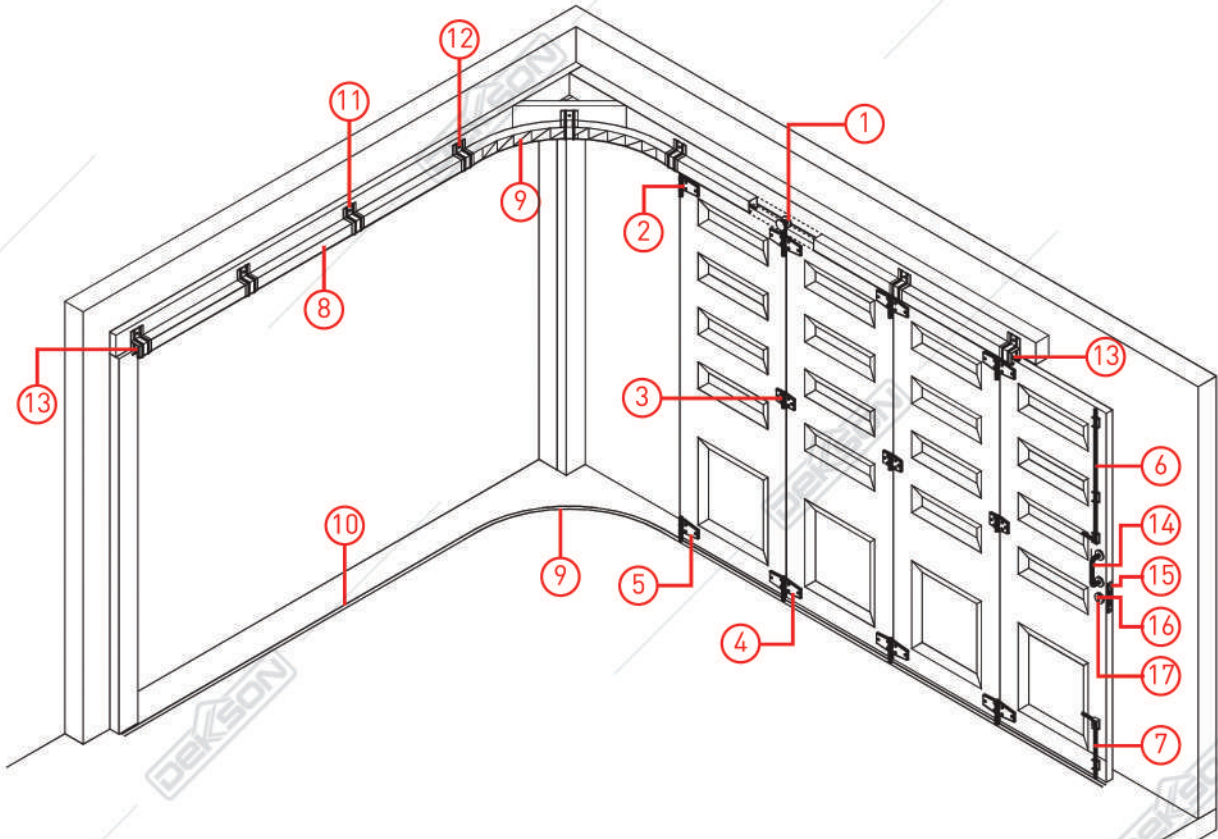


Spesifikasi
Maksimum tinggi pintu : 2400 mm
Maksimum berat pintu : 80 kg per/daun pintu
Tebal pintu : 40 - 50 mm

Gambar Tampak



3. PINTU DORONG MENIKUNG EKSTERIOR RODA "STANDARD"



① RODA ATAS TENGAH



WH 9105

② RODA ATAS PINGGIR



WH 9106

③ ENGSEL TENGAH



HN 8306

④ RODA BAWAH TENGAH



WH 8205

⑤ RODA BAWAH PINGGIR



WH 8206

⑥ GREDEL ATAS



BB 8104 75cm

⑦ GREDEL BAWAH BERODA



BB 8204

⑧ REL ATAS 2,9M / 2,3M



TR 9129 / TR9123

⑨ REL TIKUNG ATAS & BAWAH



TR 9190

⑩ REL BAWAH 3M / 2,4M



TR 9230 / TR9224

⑪ BREKET SAMPING



BR 9100

⑫ BREKET SAMPUNG



BR 9101

13 TUTUP BREKET & STOPPER



BR 9102

14 PULL HANDLE



PH D855 SSS

15 MORTISE SLIDING



MTS SLD DL84100 SSS

16 DOUBLE CYLINDER



CYL DC DL 60MM SN

17 ESCUTCHEON



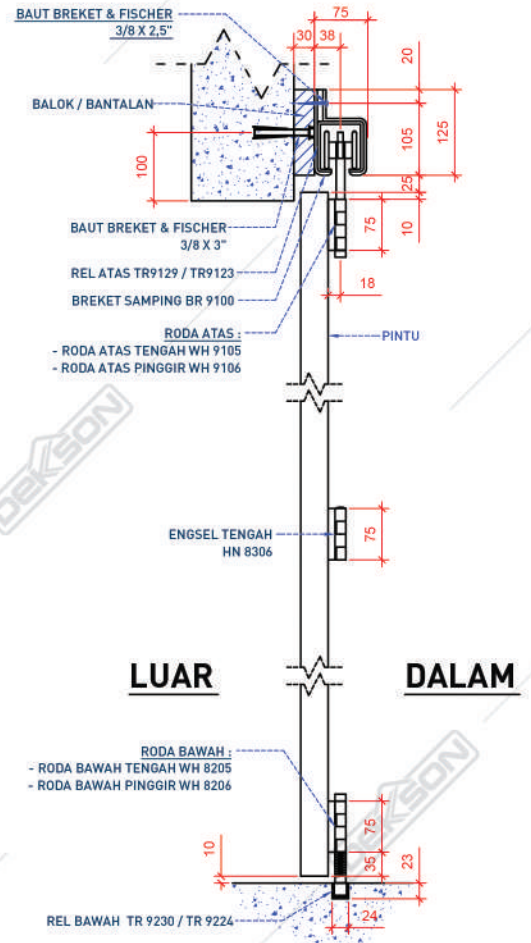
ESCN 855 SSS

18 BAUT BREKET & FISHER



BF 3/8x2.5"
BF 3/8x3"
BF 3/8x4"

Gambar Potongan

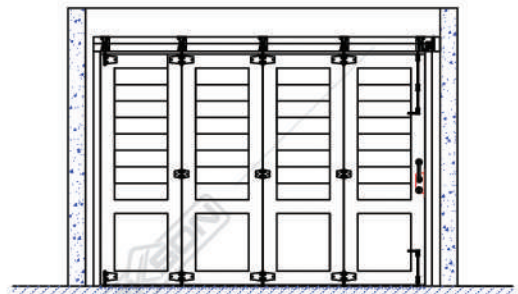


Spesifikasi

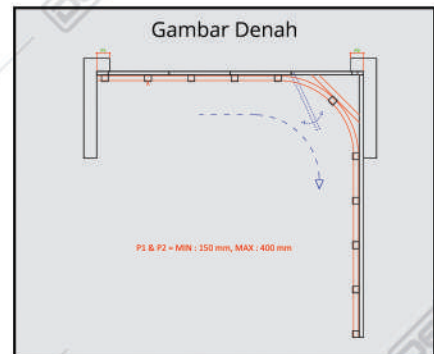
Maksimum tinggi pintu : 2400 mm
Maksimum berat pintu : 80 kg/daun pintu
Tebal pintu : 40 - 50 mm



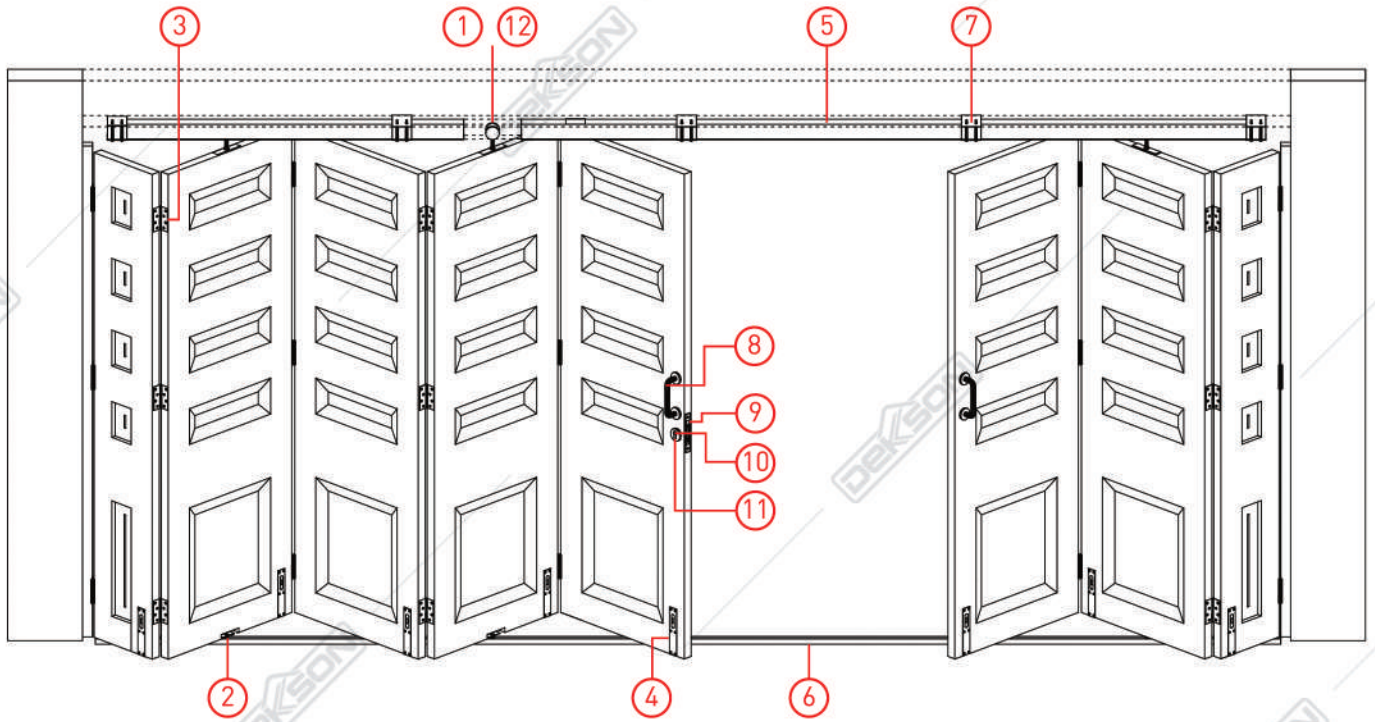
Gambar Tampak



Gambar Denah



4. PINTU DORONG LIPAT TENGAH INTERIOR



① RODA ATAS LIPAT TENGAH



WH 7185

② RODA BAWAH LIPAT TENGAH



WH 7285

③ ENGSEL KUPU-KUPU



ESS EL 4x3x3MM 2BB SSS

④ GRENDDEL TANAM PLAT



FBP 8" SSS

⑤ REL ATAS 2,9M / 2,3M



TR 9129 / TR9123

⑥ REL BAWAH 3M / 2,4M



TR 9230 / TR 9224

⑦ BREKET GANTUNG



BR 9185

⑧ PULL HANDLE



PH D855 SSS

⑨ MORTISE ROLLER



MTS RL DL8585 SSS

10 DOUBLE CYLINDER



CYL DC DL 60MM SN

11 ESCUTCHEON



ESCN 855 SSS

12 RODA ATAS LIPAT TENGAH "RD4"

Digunakan sebagai alternatif apabila maksimum berat daun pintu 100 kg



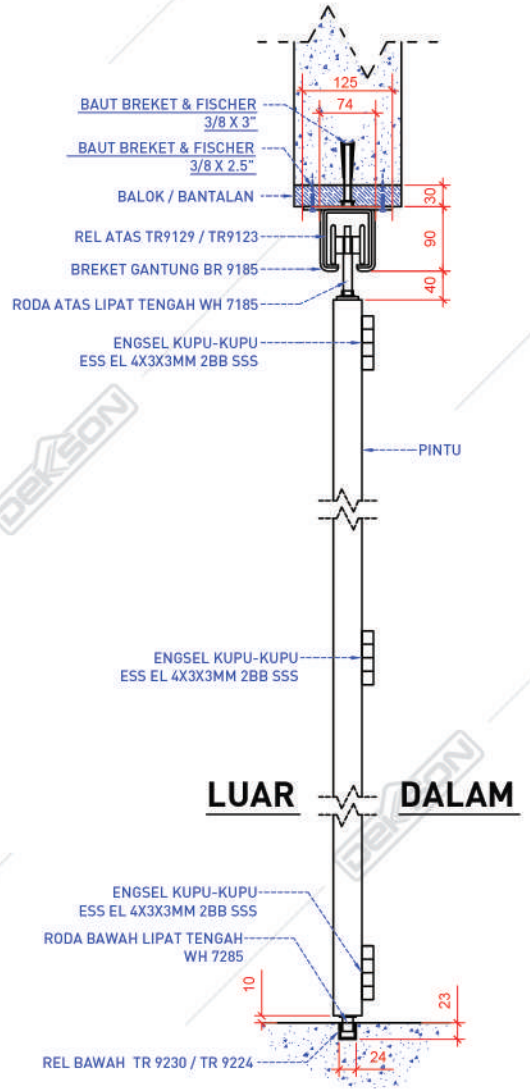
WH 7184 - RD4

13 BAUT BREKET & FISHER



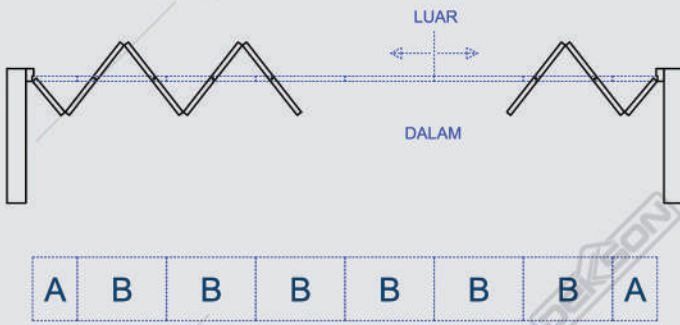
BF 3/8x2.5"
BF 3/8x3"

Gambar Potongan



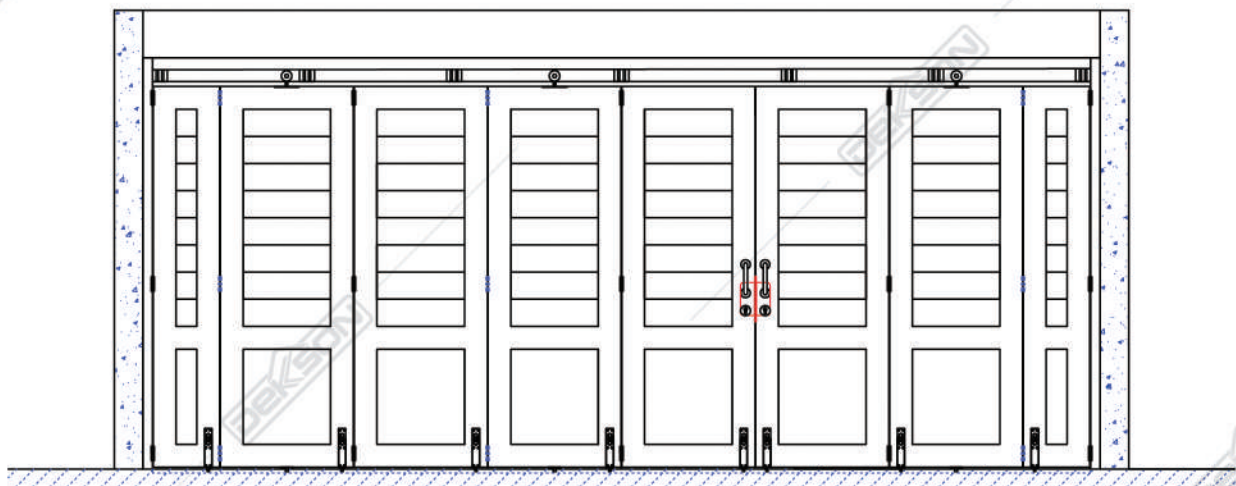
Spesifikasi
 Maksimum tinggi pintu : 2400 mm
 Maksimum berat pintu : 80 kg/daun pintu
 Tebal pintu : 40 - 50 mm

Gambar Denah

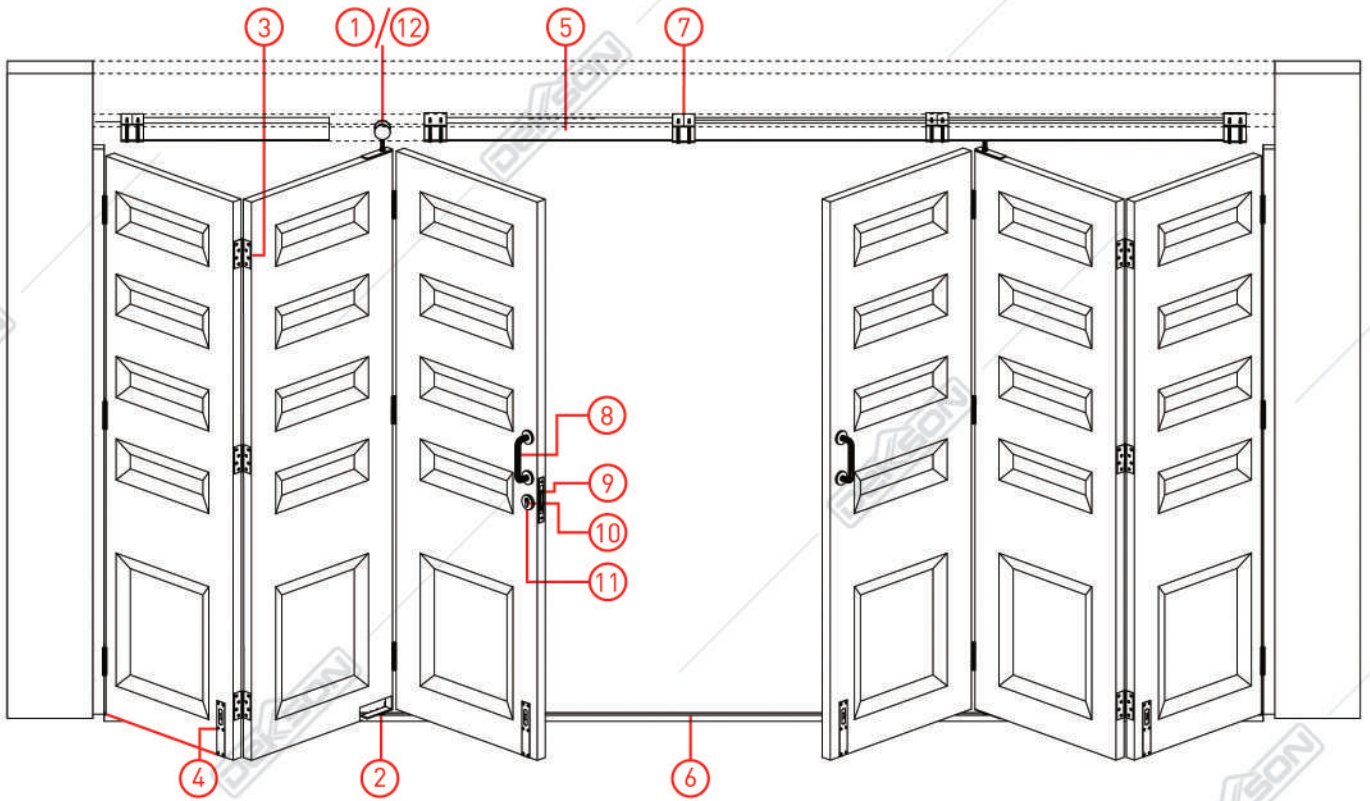


$A : (1/2 \times B) - 20$

Gambar Tampak



5. PINTU DORONG LIPAT PINGGIR INTERIOR



① RODA ATAS LIPAT PINGGIR



WH 7186

② RODA BAWAH LIPAT PINGGIR



WH 7286

③ ENGSEL KUPU-KUPU



ESS EL 4x3x3MM 2BB SSS

④ GRENDDEL TANAM PLAT



FBP 8" SSS

⑤ REL ATAS 2,9M / 2,3M



TR 9129 / TR9123

⑥ REL BAWAH 3M / 2,4M



TR 9230 / TR 9224

⑦ BREKET GANTUNG



BR 9185

⑧ PULL HANDLE



PH D855 SSS

⑨ MORTISE ROLLER



MTS RL DL8585 SSS

10 DOUBLE CYLINDER



CYL DC DL 60MM SN

11 ESCUTCHEON



ESCN 855 SSS

12 RODA ATAS LIPAT PINGGIR "RD4"

Digunakan sebagai alternatif apabila maksimum berat daun pintu 100 kg



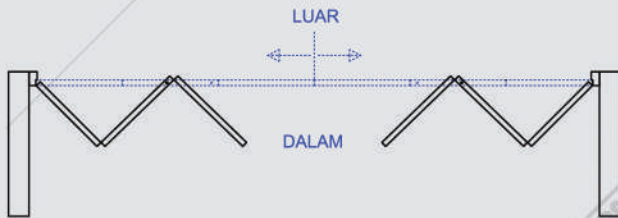
WH 7174 - RD4

13 BAUT BREKET & FISHER



BF 3/8x2.5"
BF 3/8x3"

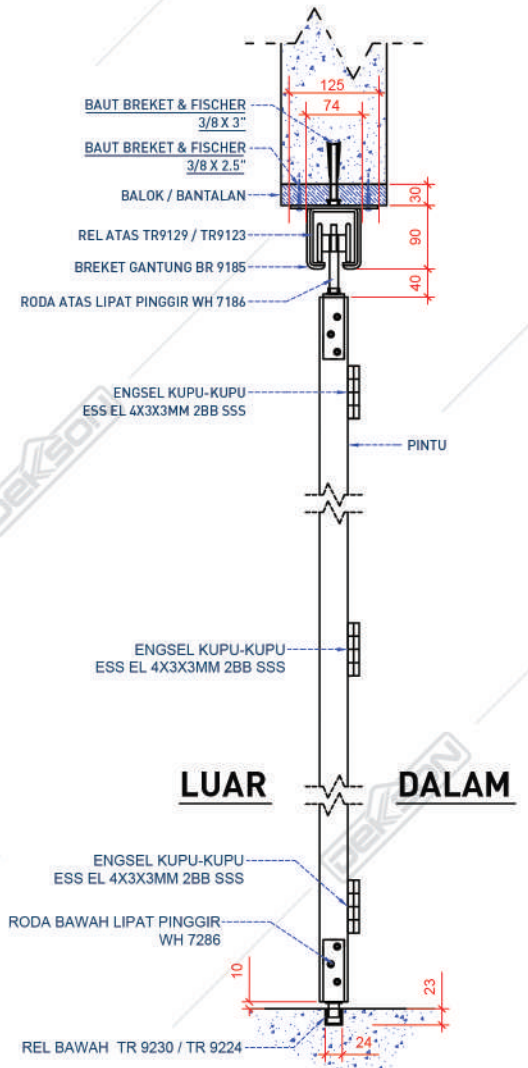
Gambar Denah



A B B B B A

$A = (B) - 70$

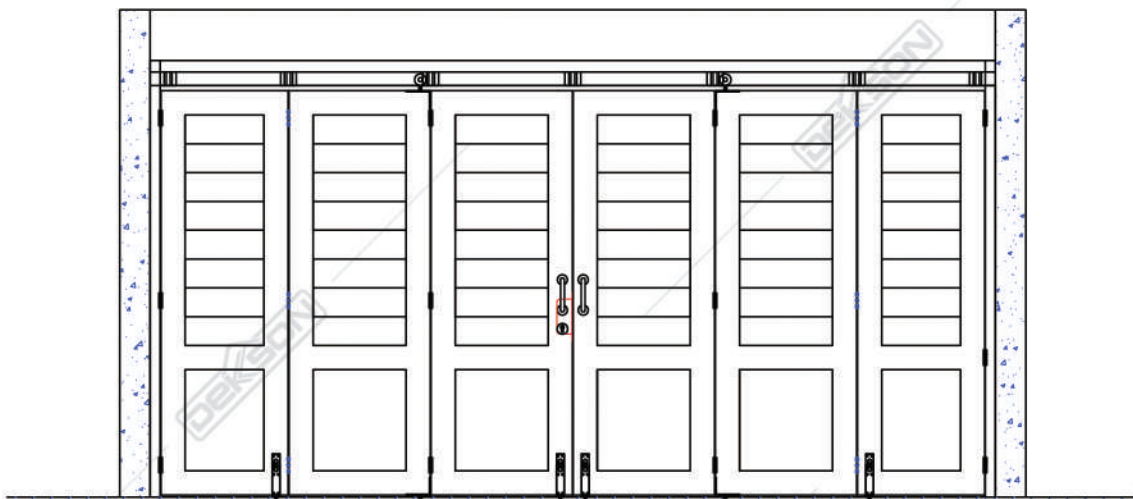
Gambar Potongan



Spesifikasi

Maksimum tinggi pintu : 2400 mm
 Maksimum berat pintu : 80 kg/daun pintu
 Tebal pintu : 40 - 50 mm

Gambar Tampak



INDEKS AKSESORIS PINTU DORONG LIPAT DEKSON



Roda Atas Lipat Pinggir Dekkson
Kode Barang : WH 7186 GALV
Kode Komputer : 1601571861



Roda Atas Lipat Pinggir RD4 Dekkson
Kode Barang : WH 7174-RD 4 GALV
Kode Komputer : 1601571741



Roda Atas Lipat Tengah Dekkson
Kode Barang : WH 7185 GALV
Kode Komputer : 1601571851



Roda Atas Lipat Tengah RD4 Dekkson
Kode Barang : WH 7184-RD 4 GALV
Kode Komputer : 1601571841



Roda Atas Tengah Dekkson
Kode Barang : WH 9105 GALV
Kode Komputer : 1601591051



Roda Atas Tengah RD4 Dekkson
Kode Barang : WH 8144-RD 4 GALV
Kode Komputer : 1601581441



Roda Atas Tengah "L" Dekkson
Kode Barang : WH 8195-L GALV
Kode Komputer : 1601581951



Roda Atas Pinggir "L" Dekkson
Kode Barang : WH 8196-L GALV
Kode Komputer : 1601581961



Roda Atas Pinggir Dekkson
Kode Barang : WH 9106 GALV
Kode Komputer : 1601591061



Roda Bawah Lipat Pinggir Dekkson
Kode Barang : WH 7286 GALV
Kode Komputer : 1601572861



Roda Bawah Lipat Tengah Dekkson
Kode Barang : WH 7285 GALV
Kode Komputer : 1601572851



Roda Bawah Tengah Dekkson
Kode Barang : WH 8205 GALV
Kode Komputer : 1601582051



Roda Bawah Pinggir Dekkson
Kode Barang : WH 8206 GALV
Kode Komputer : 1601582061



Engsel Tengah Dekkson
Kode Barang : HN 8306 GALV
Kode Komputer : 1601583061



Breket Samping Dekkson
Kode Barang : BR 9100 GALV
Kode Komputer : 1601591001



Breket Sambung Dekkson
Kode Barang : BR 9101 GALV
Kode Komputer : 1601591011



Breket Gantung Dekkson
Kode Barang : BR 9185 GALV
Kode Komputer : 1601591851



Grendel Atas Dekkson
Kode Barang : BB 8104-UK 75CM GALV
Kode Komputer : 1601581041



Grendel Bawah Biasa Dekkson
Kode Barang : BB 9204 GALV
Kode Komputer : 1601592041



Grendel Bawah Beroda Dekkson
Kode Barang : BB 8204 GALV
Kode Komputer : 1601582041



Rel Atas Dekkson
Kode Barang : TR 9123- 2.3M GALV
Kode Komputer : 1601591231
Kode Barang : TR 9129 - 2.9M GALV
Kode Komputer : 1601591291



Rel Bawah Dekkson
Kode Barang : TR 9224 - 2.4M GALV
Kode Komputer : 1601592241
Kode Barang : TR 9230 - 3M GALV
Kode Komputer : 1601592301



Rel Tikung Atas & Bawah Dekkson
Kode Barang : TR 9190 GALV
Kode Komputer : 1601591901



Tutup Breket & Stopper Dekkson
Kode Barang : BR 9102 GALV
Kode Komputer : 1601591021



Baut Breket & Fisher Dekkson
Kode Barang : BF 3/8x2.5" GALV
Kode Komputer : 1601538251
Kode Barang : BF 3/8x3" GALV
Kode Komputer : 1601538351
Kode Barang : BF 3/8x4" GALV
Kode Komputer : 1601538451



Engsel Kupu - Kupu
Kode Barang : ES EL 4x3x3MM 2BB SSS
Kode Komputer : 101131321



Mortise Roller
Kode Barang : MTS RL DL8585 SSS
Kode Komputer : 201121521



Mortise Sliding
Kode Barang : MTS SLD DL84100 SSS
Kode Komputer : 201121521



Double Cylinder
Kode Barang : CYL DC DL 60MM SN
Kode Komputer : 301211601



Pull Handle
Kode Barang : PH D855 SSS
Kode Komputer : 801180051



Escutcheon
Kode Barang : ESCN 855 SSS
Kode Komputer : 901108551



Grendel Tanam Plat
Kode Barang : FBP 8" SSS
Kode Komputer : 1701054501

**ACCESSORIES FOR
SLIDE & FOLD DOOR**

www.dekksong.com

DKS/PDL/2020