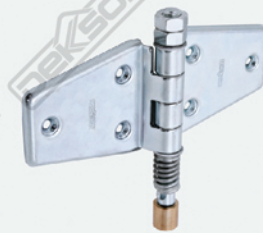


ARCHITECTURAL HARDWARE



QUALITY IS THE KEY

**10 YEARS**  
MECHANICAL  
WARRANTY



# ACCESSORIES FOR SLIDE & FOLD DOOR

[www.dekksn.com](http://www.dekksn.com)





Rangkaian aksesoris pintu dorong lipat berkualitas dari Dekkson dapat memastikan pintu dorong lipat Anda berfungsi secara optimal, sekaligus menjamin tingkat keamanan dan daya tahan yang tinggi. Selain itu, Dekkson juga menawarkan tipe aksesoris pintu dorong lipat yang beragam, sehingga Anda dapat mewujudkan apapun jenis pintu dorong lipat yang Anda idamkan.

## DAFTAR ISI

**02**

### **PINTU DORONG LIPAT EKSTERIOR RODA “STANDARD”**

- Skema Pintu Dorong
- Gambar Tampak, Gambar Potongan, dan Gambar Denah

**04**

### **PINTU DORONG LIPAT EKSTERIOR RODA “L”**

- Skema Pintu Dorong
- Gambar Tampak, Gambar Potongan, dan Gambar Denah

**06**

### **PINTU DORONG MENIKUNG EKSTERIOR RODA “STANDARD”**

- Skema Pintu Dorong
- Gambar Tampak, Gambar Potongan, dan Gambar Denah

**08**

### **PINTU DORONG LIPAT TENGAH INTERIOR**

- Skema Pintu Dorong
- Gambar Tampak, Gambar Potongan, dan Gambar Denah

**10**

### **PINTU DORONG LIPAT PINGGIR INTERIOR**

- Skema Pintu Dorong
- Gambar Tampak, Gambar Potongan, dan Gambar Denah

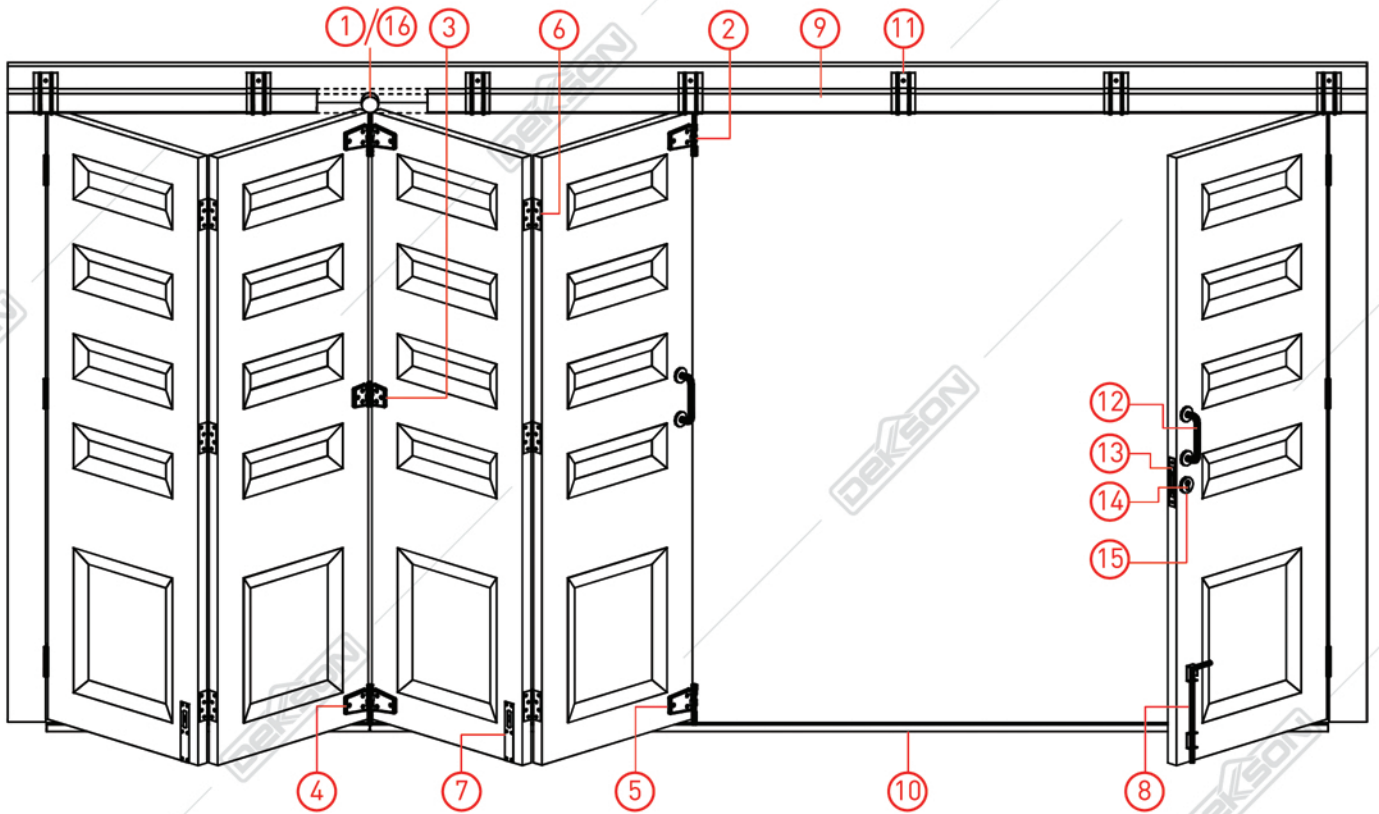
**12**

### **INDEKS AKSESORIES PINTU DORONG LIPAT DEKSON**

- Indeks Aksesoris Pintu Dorong Lipat Dekson



1. PINTU DORONG LIPAT EKSTERIOR RODA "STANDARD"



① RODA ATAS TENGAH



WH 9105

② RODA ATAS PINGGIR



WH 9106

③ ENGSEL TENGAH



HN 8306

④ RODA BAWAH TENGAH



WH 8205

⑤ RODA BAWAH PINGGIR



WH 8206

⑥ ENGSEL KUPU-KUPU



ESS EL 4x3x3MM 2BB SSS

⑦ GRENDEL TANAM PLAT



FBP 8" SSS

⑧ GRENDEL BAWAH BIASA



BB 9204

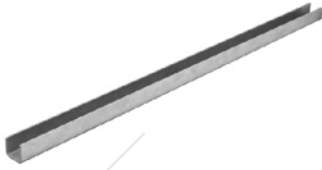
⑨ REL ATAS 2,9M / 2,3M



TR 9129 / TR9123



10 REL BAWAH 3M / 2,4M



TR 9230 / TR 9224

11 BREKET SAMPING



BR 9100

12 PULL HANDLE



PH D855 SSS

13 MORTISE ROLLER



MTS RL DL8585 SSS

14 DOUBLE CYLINDER



CYL DC DL 60MM SN

15 ESCUTCHEON



ESCN 855 SSS

16 RODA ATAS TENGAH "RD4"

Digunakan sebagai alternatif apabila maksimum berat daun pintu 100 kg



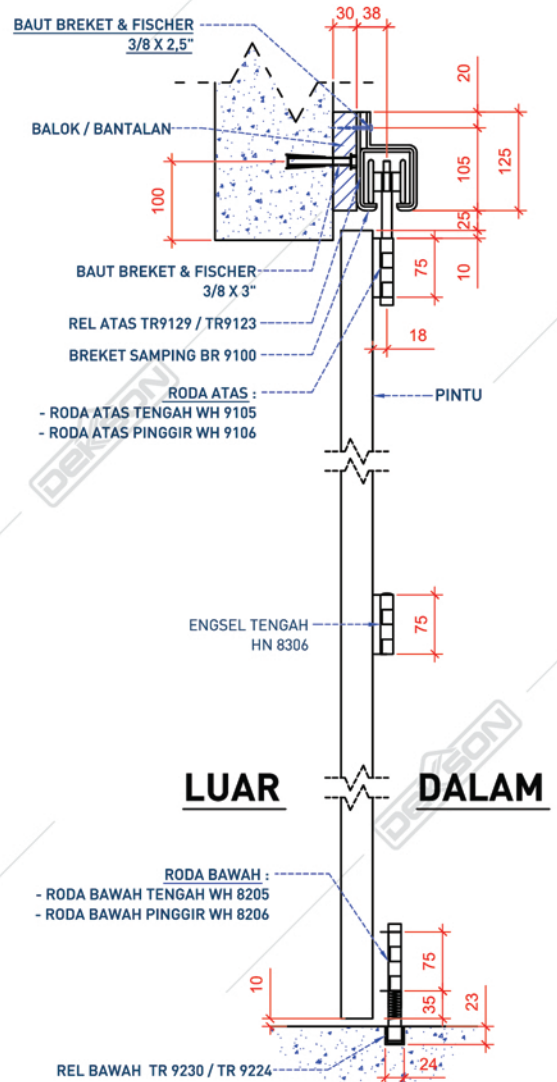
WH 8144 - RD4

17 BAUT BREKET & FISHER



BF 3/8x2.5"  
BF 3/8x3"

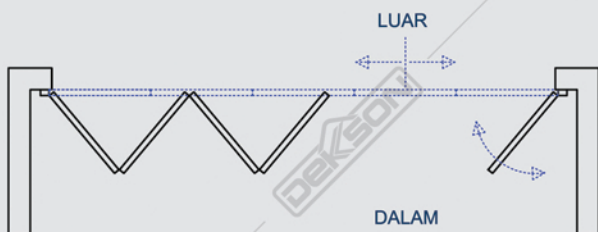
Gambar Potongan



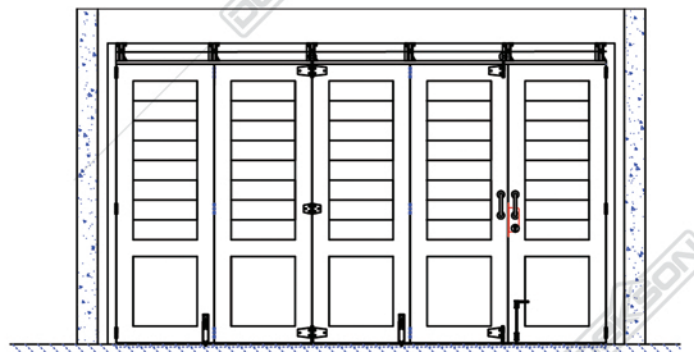
**Spesifikasi**

Maksimum tinggi pintu : 2400 mm  
Maksimum berat pintu : 80 kg/daun pintu  
Tebal pintu : 40 - 50 mm

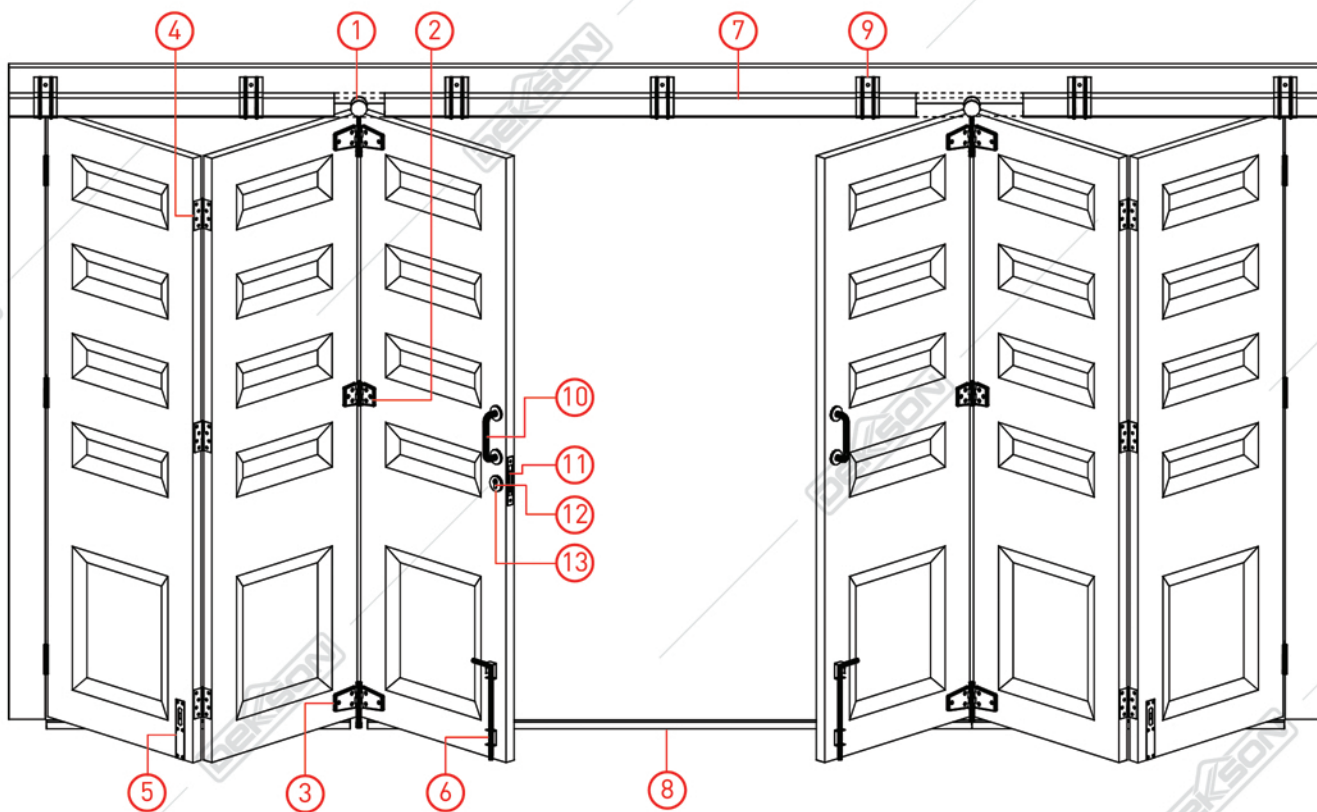
Gambar Denah



Gambar Tampak



2. PINTU DORONG LIPAT EKSTERIOR RODA "L"



① RODA ATAS TENGAH "L"



WH 8195 - L

② ENGSEL TENGAH



HN 8306

③ RODA BAWAH TENGAH



WH 8205

④ ENGSEL KUPU-KUPU



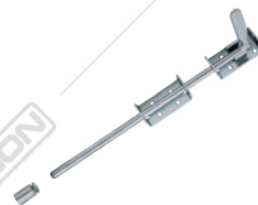
ESS EL 4x3x3MM 2BB SSS

⑤ GREDEL TANAM PLAT



FBP 8" SSS

⑥ GREDEL BAWAH BIASA



BB 9204

⑦ REL ATAS 2.9M / 2,3M



TR 9129 / TR 9123

⑧ REL BAWAH 3M / 2,4M



TR 9230 / TR 9224

⑨ BREKET SAMPING



BR 9100



10 PULL HANDLE



11 MORTISE ROLLER



12 DOUBLE CYLINDER



13 ESCUTCHEON



14 RODA ATAS PINGGIR "L"



15 RODA BAWAH PINGGIR

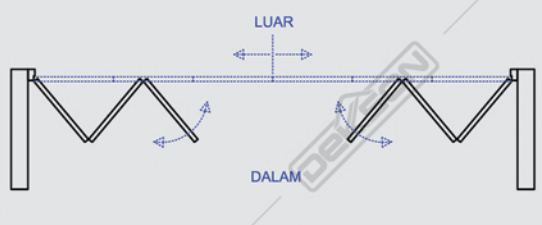


14 & 15 digunakan apabila posisi daun pintu terakhir berada di dalam rel (apabila pembagian pintu dorong lipat dalam jumlah genap, misalnya 4+2)

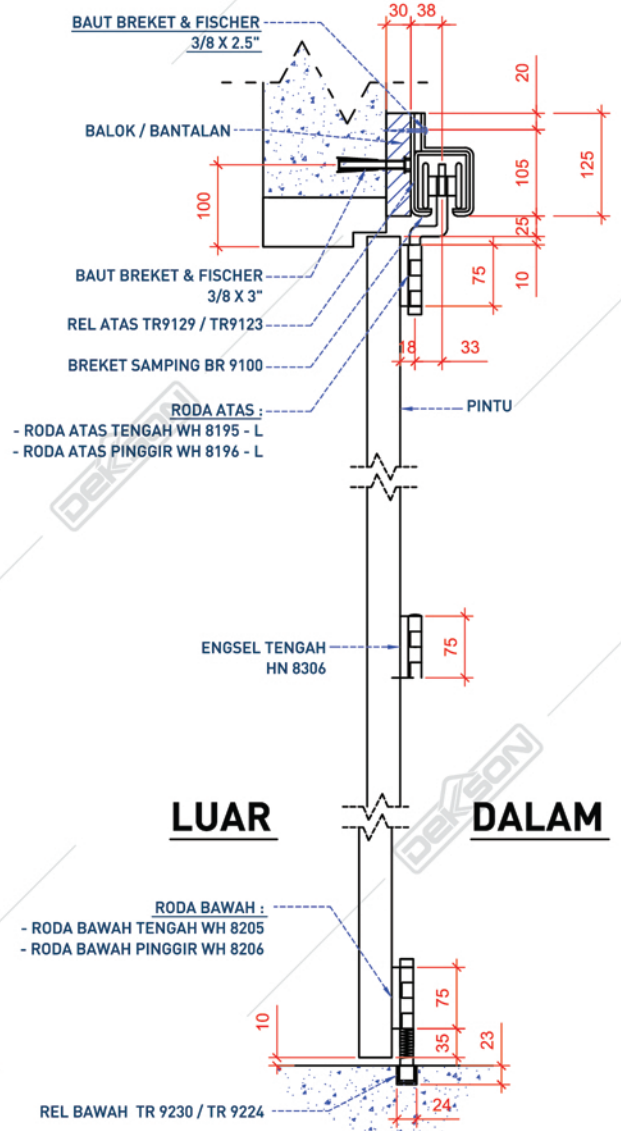
16 BAUT BREKET & FISHER



Gambar Denah



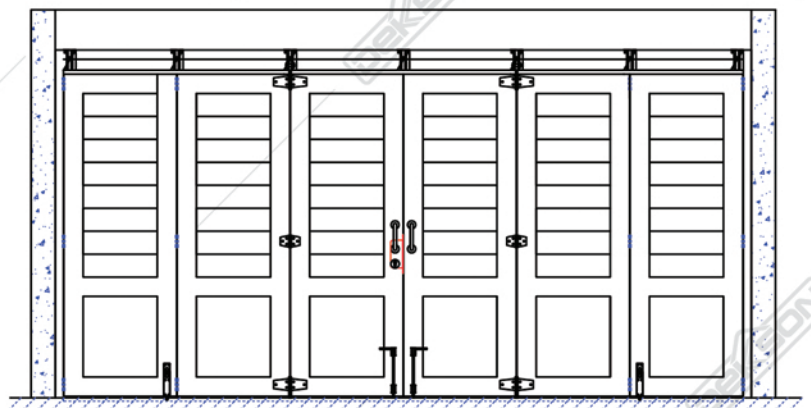
Gambar Potongan



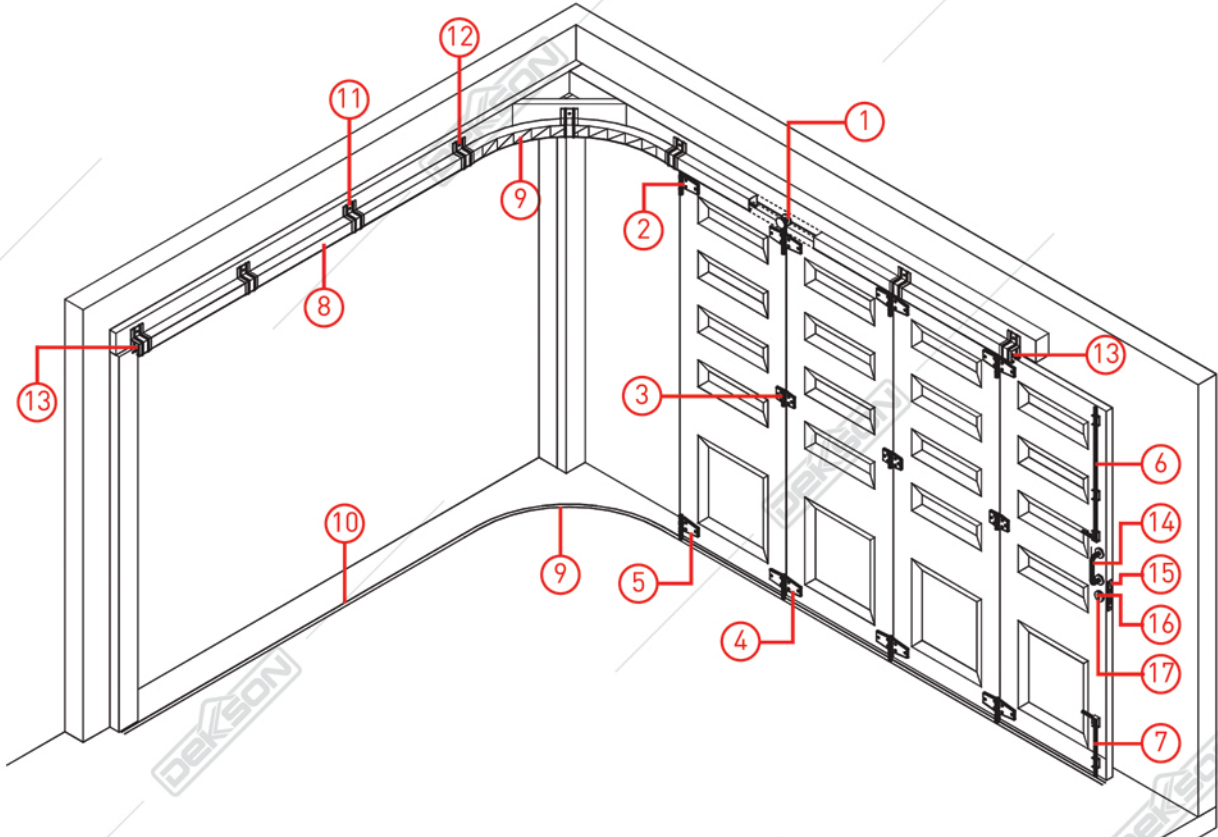
Spesifikasi

Maksimum tinggi pintu : 2400 mm  
Maksimum berat pintu : 80 kg per/daun pintu  
Tebal pintu : 40 - 50 mm

Gambar Tampak



**3. PINTU DORONG MENIKUNG EKSTERIOR RODA "STANDARD"**



① RODA ATAS TENGAH



WH 9105

② RODA ATAS PINGGIR



WH 9106

③ ENGSEL TENGAH



HN 8306

④ RODA BAWAH TENGAH



WH 8205

⑤ RODA BAWAH PINGGIR



WH 8206

⑥ GREDEL ATAS



BB 8104 75cm

⑦ GREDEL BAWAH BERODA



BB 8204

⑧ REL ATAS 2,9M / 2,3M



TR 9129 / TR9123

⑨ REL TIKUNG ATAS & BAWAH



TR 9190

⑩ REL BAWAH 3M / 2,4M



TR 9230 / TR9224

⑪ BREKET SAMPING



BR 9100

⑫ BREKET SAMPUNG



BR 9101



13 TUTUP BREKET & STOPPER



BR 9102

14 PULL HANDLE



PH D855 SSS

15 MORTISE SLIDING



MTS SLD DL84100 SSS

16 DOUBLE CYLINDER



CYL DC DL 60MM SN

17 ESCUTCHEON



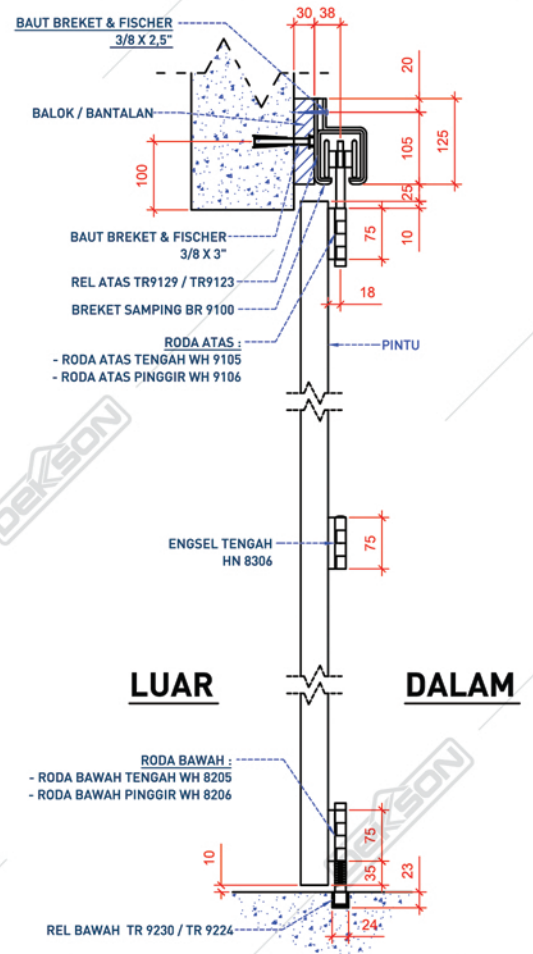
ESCN 855 SSS

18 BAUT BREKET & FISHER



BF 3/8x2.5"  
BF 3/8x3"  
BF 3/8x4"

Gambar Potongan

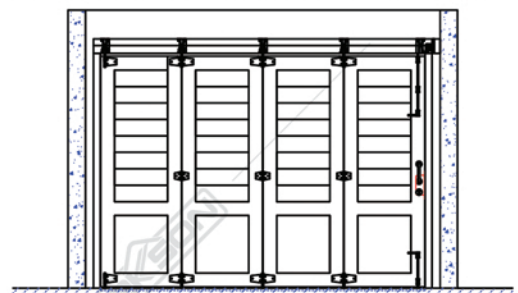


Spesifikasi

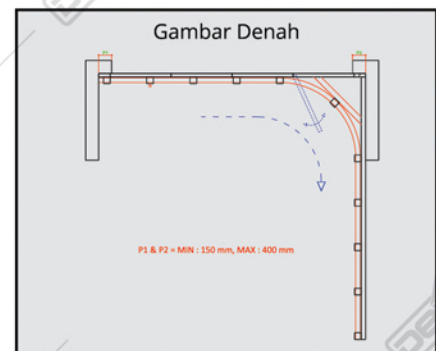
Maksimum tinggi pintu : 2400 mm  
Maksimum berat pintu : 80 kg/daun pintu  
Tebal pintu : 40 - 50 mm



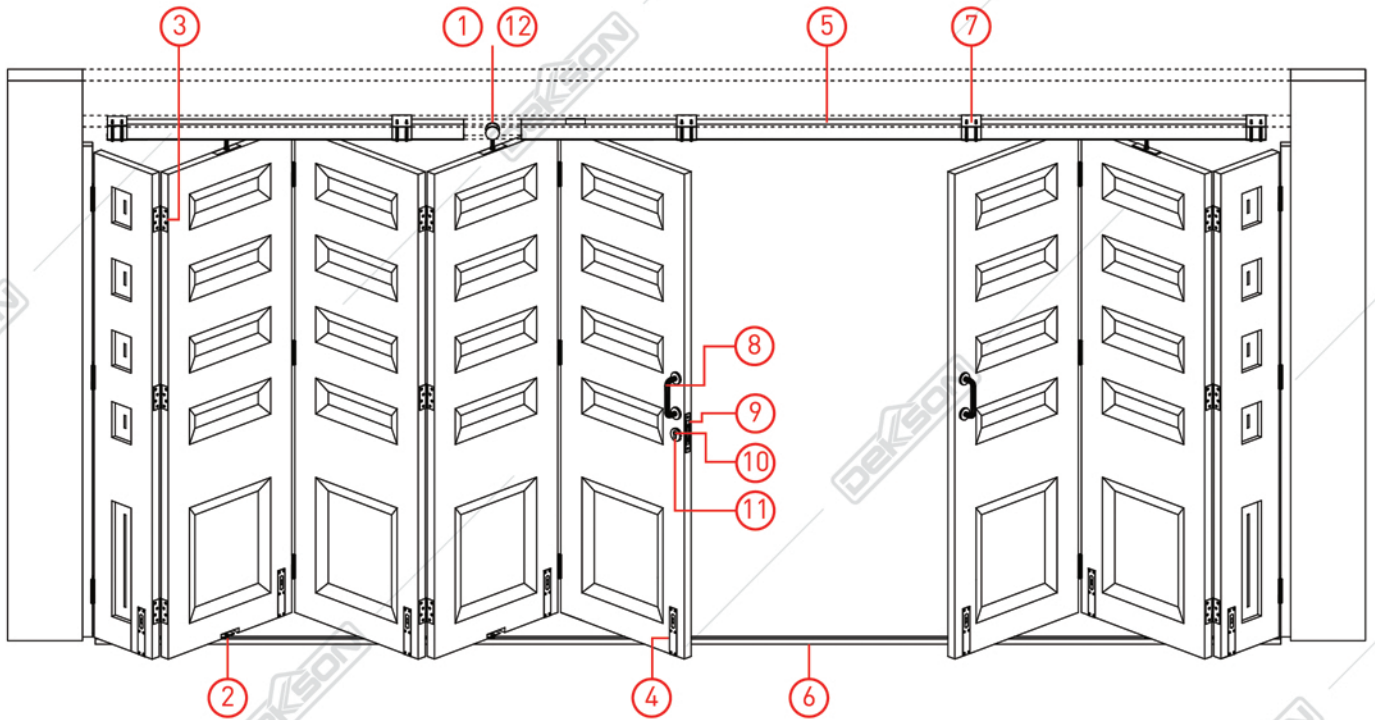
Gambar Tampak



Gambar Denah



**4. PINTU DORONG LIPAT TENGAH INTERIOR**



① RODA ATAS LIPAT TENGAH



WH 7185

② RODA BAWAH LIPAT TENGAH



WH 7285

③ ENGSEL KUPU-KUPU



ESS EL 4x3x3MM 2BB SSS

④ GRENDDEL TANAM PLAT



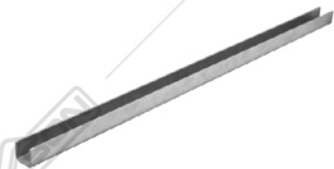
FBP 8" SSS

⑤ REL ATAS 2,9M / 2,3M



TR 9129 / TR9123

⑥ REL BAWAH 3M / 2,4M



TR 9230 / TR 9224

⑦ BREKET GANTUNG



BR 9185

⑧ PULL HANDLE



PH D855 SSS

⑨ MORTISE ROLLER



MTS RL DL8585 SSS



10 DOUBLE CYLINDER



CYL DC DL 60MM SN

11 ESCUTCHEON



ESCN 855 SSS

12 RODA ATAS LIPAT TENGAH "RD4"

Digunakan sebagai alternatif apabila maksimum berat daun pintu 100 kg



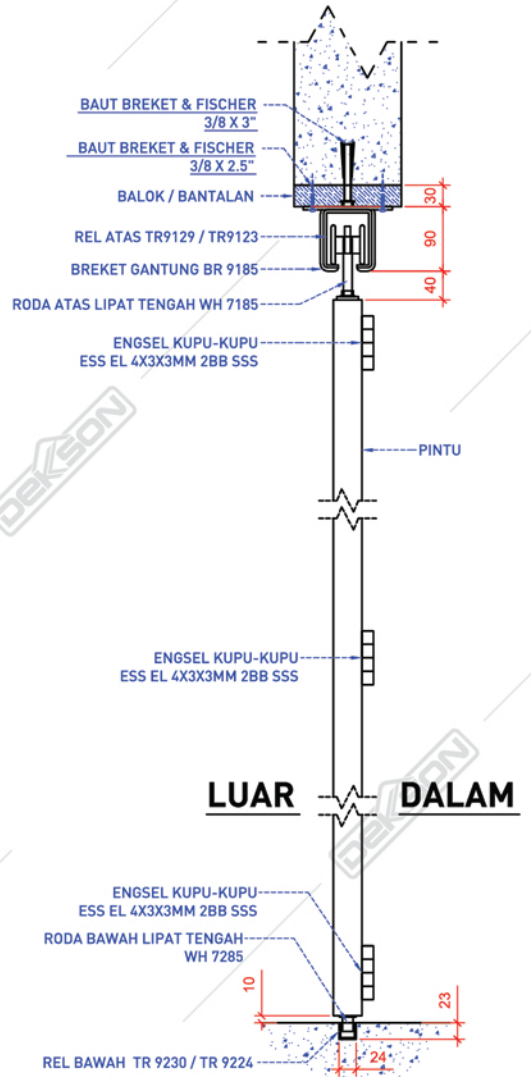
WH 7184 - RD4

13 BAUT BREKET & FISHER

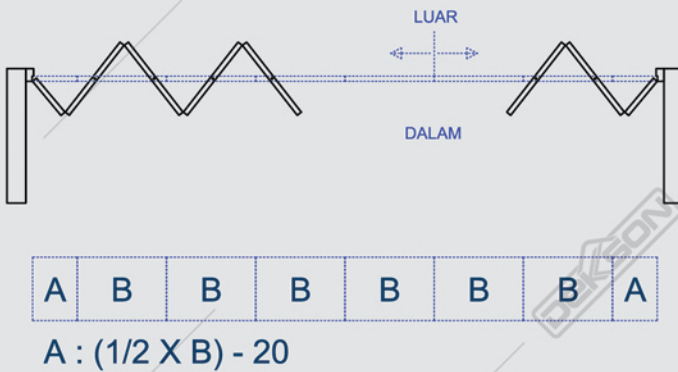


BF 3/8x2.5"  
BF 3/8x3"

Gambar Potongan



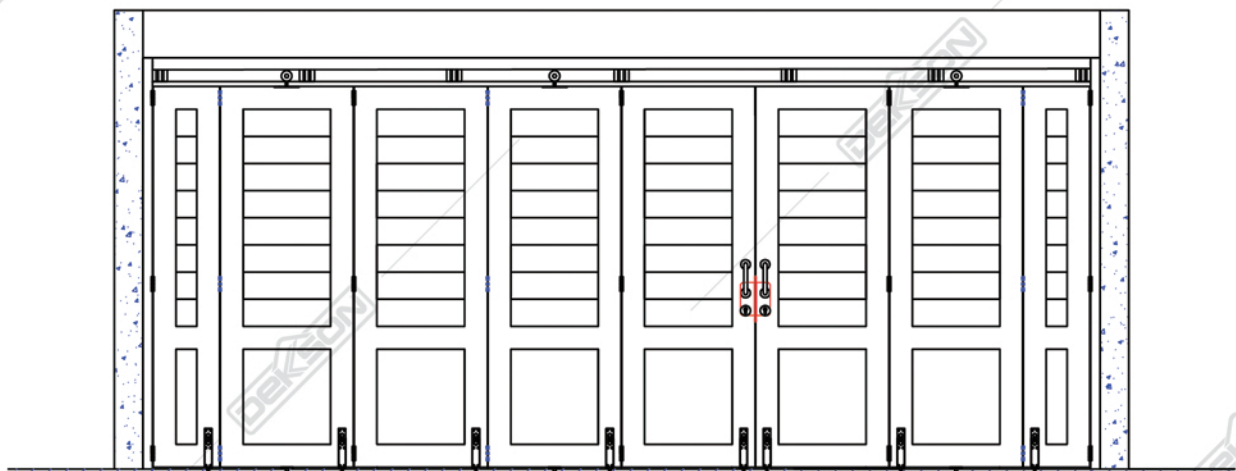
Gambar Denah



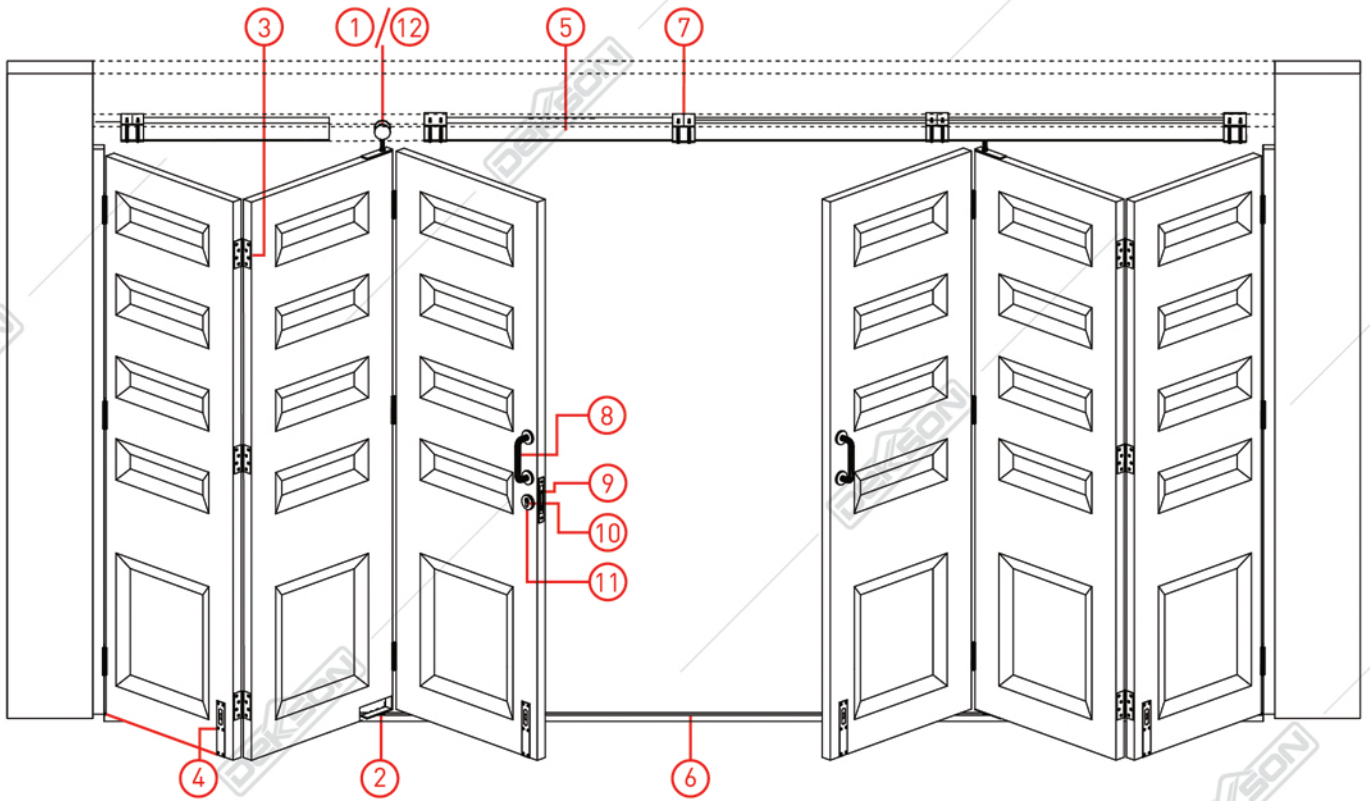
Spesifikasi

Maksimum tinggi pintu : 2400 mm  
Maksimum berat pintu : 80 kg/daun pintu  
Tebal pintu : 40 - 50 mm

Gambar Tampak



**5. PINTU DORONG LIPAT PINGGIR INTERIOR**



① RODA ATAS LIPAT PINGGIR



WH 7186

② RODA BAWAH LIPAT PINGGIR



WH 7286

③ ENGSEL KUPU-KUPU



ESS EL 4x3x3MM 2BB SSS

④ GRENDDEL TANAM PLAT



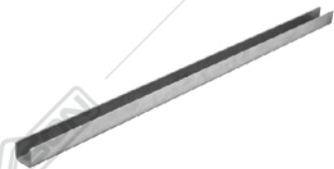
FBP 8" SSS

⑤ REL ATAS 2,9M / 2,3M



TR 9129 / TR9123

⑥ REL BAWAH 3M / 2,4M



TR 9230 / TR 9224

⑦ BREKET GANTUNG



BR 9185

⑧ PULL HANDLE



PH D855 SSS

⑨ MORTISE ROLLER



MTS RL DL8585 SSS



⑩ DOUBLE CYLINDER



CYL DC DL 60MM SN

⑪ ESCUTCHEON



ESCN 855 SSS

⑫ RODA ATAS LIPAT PINGGIR "RD4"

Digunakan sebagai alternatif apabila maksimum berat daun pintu 100 kg



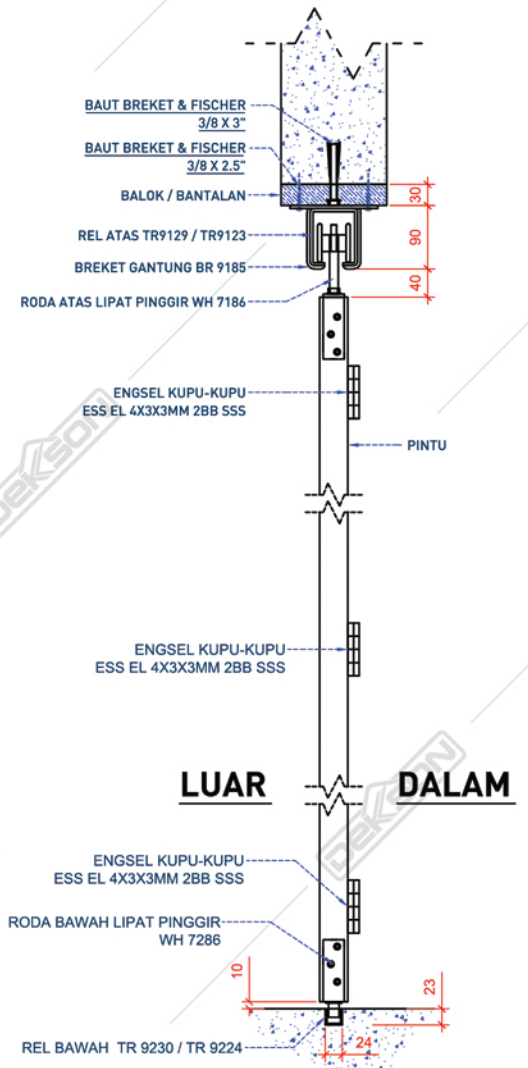
WH 7174 - RD4

⑬ BAUT BREKET & FISHER



BF 3/8x2.5"  
BF 3/8x3"

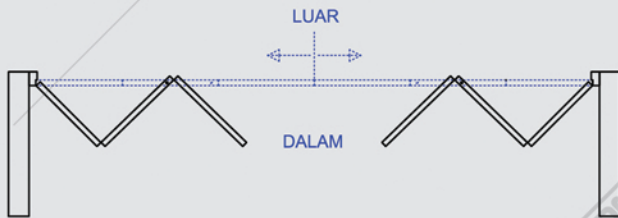
Gambar Potongan



**Spesifikasi**

Maksimum tinggi pintu : 2400 mm  
Maksimum berat pintu : 80 kg/daun pintu  
Tebal pintu : 40 - 50 mm

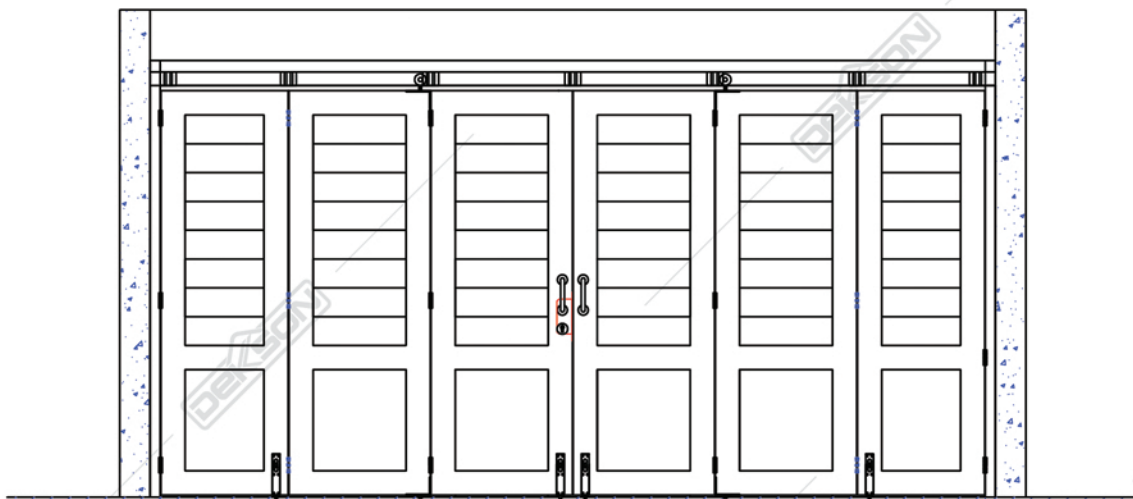
Gambar Denah



A B B B B A

$$A = (B) - 70$$

Gambar Tampak



## INDEKS AKSESORIS PINTU DORONG LIPAT DEKSON



**Roda Atas Lipat Pinggir Dekkson**  
Kode Barang : WH 7186 GALV  
Kode Komputer : 1601571861



**Roda Atas Lipat Pinggir RD4 Dekkson**  
Kode Barang : WH 7174-RD 4 GALV  
Kode Komputer : 1601571741



**Roda Atas Lipat Tengah Dekkson**  
Kode Barang : WH 7185 GALV  
Kode Komputer : 1601571851



**Roda Atas Lipat Tengah RD4 Dekkson**  
Kode Barang : WH 7184-RD 4 GALV  
Kode Komputer : 1601571841



**Roda Atas Tengah Dekkson**  
Kode Barang : WH 9105 GALV  
Kode Komputer : 1601591051



**Roda Atas Tengah RD4 Dekkson**  
Kode Barang : WH 8144-RD 4 GALV  
Kode Komputer : 1601581441



**Roda Atas Tengah "L" Dekkson**  
Kode Barang : WH 8195-L GALV  
Kode Komputer : 1601581951



**Roda Atas Pinggir "L" Dekkson**  
Kode Barang : WH 8196-L GALV  
Kode Komputer : 1601581961



**Roda Atas Pinggir Dekkson**  
Kode Barang : WH 9106 GALV  
Kode Komputer : 1601591061



**Roda Bawah Lipat Pinggir Dekkson**  
Kode Barang : WH 7286 GALV  
Kode Komputer : 1601572861



**Roda Bawah Lipat Tengah Dekkson**  
Kode Barang : WH 7285 GALV  
Kode Komputer : 1601572851



**Roda Bawah Tengah Dekkson**  
Kode Barang : WH 8205 GALV  
Kode Komputer : 1601582051



**Roda Bawah Pinggir Dekkson**  
Kode Barang : WH 8206 GALV  
Kode Komputer : 1601582061



**Engsel Tengah Dekkson**  
Kode Barang : HN 8306 GALV  
Kode Komputer : 1601583061



**Breket Samping Dekkson**  
Kode Barang : BR 9100 GALV  
Kode Komputer : 1601591001



**Breket Sambung Dekkson**  
Kode Barang : BR 9101 GALV  
Kode Komputer : 1601591011





**Breket Gantung Dekkson**  
Kode Barang : BR 9185 GALV  
Kode Komputer : 1601591851



**Grendel Atas Dekkson**  
Kode Barang : BB 8104-UK 75CM GALV  
Kode Komputer : 1601581041



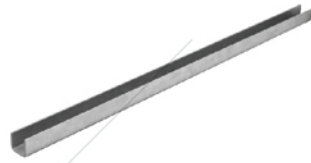
**Grendel Bawah Biasa Dekkson**  
Kode Barang : BB 9204 GALV  
Kode Komputer : 1601592041



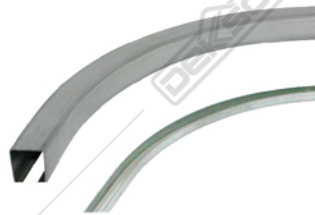
**Grendel Bawah Beroda Dekkson**  
Kode Barang : BB 8204 GALV  
Kode Komputer : 1601582041



**Rel Atas Dekkson**  
Kode Barang : TR 9123- 2.3M GALV  
Kode Komputer : 1601591231  
Kode Barang : TR 9129 - 2.9M GALV  
Kode Komputer : 1601591291



**Rel Bawah Dekkson**  
Kode Barang : TR 9224 - 2.4M GALV  
Kode Komputer : 1601592241  
Kode Barang : TR 9230 - 3M GALV  
Kode Komputer : 1601592301



**Rel Tikung Atas & Bawah Dekkson**  
Kode Barang : TR 9190 GALV  
Kode Komputer : 1601591901



**Tutup Breket & Stopper Dekkson**  
Kode Barang : BR 9102 GALV  
Kode Komputer : 1601591021



**Baut Breket & Fisher Dekkson**  
Kode Barang : BF 3/8x2.5" GALV  
Kode Komputer : 1601538251  
Kode Barang : BF 3/8x3" GALV  
Kode Komputer : 1601538351  
Kode Barang : BF 3/8x4" GALV  
Kode Komputer : 1601538451



**Engsel Kupu - Kupu**  
Kode Barang : ES EL 4x3x3MM 2BB SSS  
Kode Komputer : 101131321



**Mortise Roller**  
Kode Barang : MTS RL DL8585 SSS  
Kode Komputer : 201121521



**Mortise Sliding**  
Kode Barang : MTS SLD DL84100 SSS  
Kode Komputer : 201121521



**Double Cylinder**  
Kode Barang : CYL DC DL 60MM SN  
Kode Komputer : 301211601



**Pull Handle**  
Kode Barang : PH D855 SSS  
Kode Komputer : 801180051



**Escutcheon**  
Kode Barang : ESCN 855 SSS  
Kode Komputer : 901108551



**Grendel Tanam Plat**  
Kode Barang : FBP 8" SSS  
Kode Komputer : 1701054501

**ACCESSORIES FOR  
SLIDE & FOLD DOOR**



[www.dekksion.com](http://www.dekksion.com)